

EN Warning DE Warnung FR Attention NL Waarschuwing ES Aviso PT Warning IT Avvertenza HU Figyelmeztetés PL Ostrzeżenie CZ Varování JP 警告 RU Внимание SK Upozornenie

<p>* Make sure the batteries are fully charged before the first ride!</p> <p>* Do not charge alkaline or any kind of non-rechargeable batteries.</p> <p>* Do not short circuit to metal lead of the battery compartment.</p> <p>* Do not use old battery with new ones.</p> <p>* Do not over discharge the battery, remember to switch off and charge in time when the light beam start dimming.</p> <p>* Do not enforce to bend the connectors, that could cause permanent damage or bad contact.</p> <p>* For the longest life of the battery, please charge only complete empty batteries.</p>	<p>* Prüfen Sie vor der ersten Fahrt, ob die Batterien vollständig aufgeladen sind!</p> <p>* Keine Alkalibatterien oder sonstige nicht aufladbare Batterien verwenden!</p> <p>* Keine Kurzschluss mit dem Metallleiter des Batteriefachs verursachen.</p> <p>* Alte und neue Batterien nicht zusammen verwenden.</p> <p>* Batterien nicht zu sehr entladen; denken Sie daran, das Licht auszuschalten und rechtzeitig aufladen, wenn der Lichtstrahl schwächer wird.</p> <p>* Verbindungsstücke nicht gewaltsam verbiegen, dies könnte zu dauerhaften Schäden oder schlechtem Kontakt führen.</p> <p>* Damit die Batterie möglichst lange hält, bitte nur vollständig leere Batterien aufladen.</p>	<p>* Assurez-vous que les piles sont complètement chargées avant votre premier déplacement!</p> <p>* Ne chargez pas de piles alcalines ni de piles non rechargeables.</p> <p>* Ne mettez pas la pile en court-circuit par contact avec le plomb métallique du compartiment à piles.</p> <p>* N'utilisez pas de piles usagées avec des piles neuves.</p> <p>* Ne déchargez pas complètement les piles. Éteignez puis rechargez l'appareil dès que l'intensité du voyant lumineux s'affaiblit.</p> <p>* Ne courbez pas exagérément les connecteurs, au risque de les endommager de manière permanente ou de provoquer un mauvais contact.</p> <p>* Afin d'optimiser la durée de vie des piles, ne chargez que des piles complètement vides.</p>	<p>* Zorg ervoor dat de batterijen volledig zijn opgeladen, voordat u de koplamp voor het eerst gaat gebruiken.</p> <p>* Geen alkaline of andere niet oplaadbare batterijen opladen.</p> <p>* Veroorzaak geen kortsluiting met de metalen contactpunten.</p> <p>* Gebruik geen nieuwe batterijen in combinatie met oude batterijen.</p> <p>* Het volledig ontladen van de batterijen is niet gewenst, vergeet de lamp niet uit te doen en laad de batterijen op als de lichtbundel minder sterk wordt.</p> <p>* Contactpunten niet buigen, dit kan schaden of slecht contact veroorzaken.</p> <p>* Voor een lange levensduur van de batterijen raden wij aan alleen compleet lege batterijen op te laden.</p>	<p>* Asegúrese de que las pilas estén totalmente cargadas antes de salir la primera vez.</p> <p>* No recargue las pilas alcalinas u otro tipo de pilas que no sean recargables.</p> <p>* No realice cortocircuitos en los cables metálicos del compartimento de las pilas.</p> <p>* No utilice pilas viejas y nuevas simultáneamente.</p> <p>* No descargue demasiado a pilas, lembre-se de desligar e carregar atempadamente quando o indicador luminoso começar a perder intensidade.</p> <p>* No permita que las pilas se descarguen demasiado. Recuerde apagar el dispositivo y cargarlas cuando el haz de luz empieza a ser más tenue.</p> <p>* No fuerce los conectores para doblarlos ya que esto podría causar daños permanentes o un mal contacto.</p> <p>* Para que las pilas duren más, cárguelas siempre cuando estén completamente vacías.</p>	<p>* Certifique-se de que as pilas estão totalmente carregadas antes da primeira utilização!</p> <p>* Não recarregue pilas alcalinas ou outro tipo de pilas que não sejam recarregáveis.</p> <p>* Não estabeleça um curto-circuito com o cabo de metal do compartimento das pilas.</p> <p>* Não misture pilas novas com pilas usadas.</p> <p>* Não descarregue demasiado a pilha, lembre-se de desligar e carregar atempadamente quando o indicador luminoso começar a perder intensidade.</p> <p>* Não tente dobrar os conectores forçando-os, uma vez que pode causar danos permanentes ou mau contacto.</p> <p>* Para prolongar a vida útil das pilas, carregue apenas pilas totalmente descarregadas.</p>	<p>* Assicurarsi che le batterie siano completamente cariche prima di iniziare la corsa!</p> <p>* Non caricare batterie alcaline o qualsiasi altro tipo di batterie non ricaricabili.</p> <p>* Non mettere in cortocircuito il cavetto di metallo del vano batterie.</p> <p>* Non utilizzare una batteria vecchia insieme a batterie nuove.</p> <p>* Non scaricare eccessivamente la batteria, ricordarsi di spegnere ed eseguire la carica in tempo quando il fascio di luce inizia ad affievolirsi.</p> <p>* Non forzare il piegamento dei connettori, poiché potrebbe causare danni permanenti o un falso contatto.</p> <p>* Per una durata maggiore della batteria, caricare solo batterie completamente scariche.</p>	<p>* Első használat előtt upevníte się, że akkumulátorok teljesen fel vannak töltve!</p> <p>* Alkálali vagy másfajta nem tölthető elemeket nem próbáljon felőlni!</p> <p>* Az akkumulátorrekesz fém kivezetésit ne zárja rövidre!</p> <p>* Ne használjon együtt régi és új elemeket.</p> <p>* Az akkumulátort ne merítse le túlságosan, kapcsolja ki időben a fogyszatókat, és ha a lámpa kezd halványabban világítani, időben töltsé fel az akkumulátort.</p> <p>* A csatlakozókat ne próbálja erővel elhajlítani, mert maradóan károsodnak, vagy érintkezési hibákat lesznek.</p> <p>* Az akkumulátor élettartamának növelése érdekében csak a teljesen lemerült akkumulátort töltsé fel.</p>	<p>* Przed pierwszą jazdą upewnij się, że akumulatory są w pełni naładowane!</p> <p>* Nie nabijajcie alkalické nebo jiné nenabíjecí baterie.</p> <p>* Zabráňte zkratování kovového kontaktu prostoru pro baterie.</p> <p>* Nie wolno doprowadzać do zwarcia na metalowych końcówkach w komorze akumulatorów.</p> <p>* Nie wolno korzystać jednocześnie ze zużytych i nowych baterii/akumulatorów.</p> <p>* Nie doprowadzać do zbyt głębokiego rozładowania akumulatorów. Wyłączyc lampę i naładować akumulatory, gdy światło zaczyna słabnąć.</p> <p>* Nie dociskaj zbyt mocno styków, gdyż może to spowodować nieodwracalne uszkodzenie lub słabe przewodzenie styków.</p> <p>* Aby zapewnić jak najdłuższy czas użytkowania akumulatorów, należy je ładować dopiero po pełnym rozładowaniu.</p>	<p>* Před první jízdou baterie plně nabijte.</p> <p>* Nenabíjejte alkalické nebo jiné nenabíjecí baterie.</p> <p>* Zabráňte zkratování kovového kontaktu prostoru pro baterie.</p> <p>* Nepoužívejte současně staré a nové baterie.</p> <p>* Zabráňte přílišnému vybití baterii. Jakmile začne intenzita světla slabnout, baterie dobijte.</p> <p>* Neohýbejte konektory silou. Mělo by dojít k trvalému poškození nebo zhoření kontaktu.</p> <p>* Nabíjejte pouze zcela vybité baterie. Dosáhnete tak jejich nejdelší životnosti.</p> <p>* Nie dociskaj zbyt mocno styków, gdyż może to spowodować nieodwracalne uszkodzenie lub słabe przewodzenie styków.</p> <p>* Aby zapewnić jak najdłuższy czas użytkowania akumulatorów, należy je ładować dopiero po pełnym rozładowaniu.</p>	<p>* 初乗りの前に、バッテリーがフル充電であることを確認してください!</p> <p>* アルカリ乾電池または、どんな種類のものでも再充電できないバッテリーは充電しないでください。</p> <p>* バッテリーコンポーネントの金属リードにはショートさせないでください。</p> <p>* 新しいバッテリーを古いバッテリーと一緒に使用しないでください。</p> <p>* バッテリーを過放電させないでください。スイッチを忘れないで切ることで、ライトのビームが薄暗くなってきたら遅れず充電してください。</p> <p>* コネクタを無理に曲げないでください。永久的な損傷または接触不良の原因となります。</p> <p>* バッテリー寿命を最長にするには、バッテリーが完全に空になってからのみ充電するようにしてください。</p>	<p>* Обязательно полностью зарядите батареи перед первой поездкой!</p> <p>* Не заряжайте щелочные или другого типа неперезаряжаемые батареи.</p> <p>* Не замыкайте металлические проводники батарейного отделения.</p> <p>* Не используйте старые батареи одновременно с новыми.</p> <p>* Не допускайте слишком сильного разряда батарей. Не забывайте вовремя отключать и заряжать их, когда свет начинает тускнеть.</p> <p>* Не сгибайте контакты. Это может повлечь неустойчивое повреждение или неустойчивый контакт.</p> <p>* Чтобы продлить срок службы батарей, полностью разряженные батареи.</p>	<p>* Обязательно полностью зарядите батареи перед первой поездкой!</p> <p>* Не заряжайте щелочные или другого типа неперезаряжаемые батареи.</p> <p>* Не замыкайте металлические проводники батарейного отделения.</p> <p>* Не используйте старые батареи одновременно с новыми.</p> <p>* Не допускайте слишком сильного разряда батарей. Не забывайте вовремя отключать и заряжать их, когда свет начинает тускнеть.</p> <p>* Не сгибайте контакты. Это может повлечь неустойчивое повреждение или неустойчивый контакт.</p> <p>* Чтобы продлить срок службы батарей, полностью разряженные батареи.</p>
---------------------------------------------------------------------------------------------------------------------------------------------------------------------------------------------------------------------------------------------------------------------------------------------------------------------------------------------------------------------------------------------------------------------------------------------------------------------------------------------------------------------------------------------------------------------------------------------------	-----------------------------------------------------------------------------------------------------------------------------------------------------------------------------------------------------------------------------------------------------------------------------------------------------------------------------------------------------------------------------------------------------------------------------------------------------------------------------------------------------------------------------------------------------------------------------------------------------------------------------------------------------------------------------------------------------	-----------------------------------------------------------------------------------------------------------------------------------------------------------------------------------------------------------------------------------------------------------------------------------------------------------------------------------------------------------------------------------------------------------------------------------------------------------------------------------------------------------------------------------------------------------------------------------------------------------------------------------------------------------------------------------------------------------------------------------------------	---------------------------------------------------------------------------------------------------------------------------------------------------------------------------------------------------------------------------------------------------------------------------------------------------------------------------------------------------------------------------------------------------------------------------------------------------------------------------------------------------------------------------------------------------------------------------------------------------------------------------------------------------------------------------------------------------------------	-------------------------------------------------------------------------------------------------------------------------------------------------------------------------------------------------------------------------------------------------------------------------------------------------------------------------------------------------------------------------------------------------------------------------------------------------------------------------------------------------------------------------------------------------------------------------------------------------------------------------------------------------------------------------------------------------------------------------------------------------------------------------------------------------------------------------------------------------------------	---------------------------------------------------------------------------------------------------------------------------------------------------------------------------------------------------------------------------------------------------------------------------------------------------------------------------------------------------------------------------------------------------------------------------------------------------------------------------------------------------------------------------------------------------------------------------------------------------------------------------------------------------------------------------------------------------------------	----------------------------------------------------------------------------------------------------------------------------------------------------------------------------------------------------------------------------------------------------------------------------------------------------------------------------------------------------------------------------------------------------------------------------------------------------------------------------------------------------------------------------------------------------------------------------------------------------------------------------------------------------------------------------------------------------------------------------	-------------------------------------------------------------------------------------------------------------------------------------------------------------------------------------------------------------------------------------------------------------------------------------------------------------------------------------------------------------------------------------------------------------------------------------------------------------------------------------------------------------------------------------------------------------------------------------------------------------------------------------------------------------------------------------------------	---------------------------------------------------------------------------------------------------------------------------------------------------------------------------------------------------------------------------------------------------------------------------------------------------------------------------------------------------------------------------------------------------------------------------------------------------------------------------------------------------------------------------------------------------------------------------------------------------------------------------------------------------------------------------------------------------------------------------------------------------------------------------------------------------	----------------------------------------------------------------------------------------------------------------------------------------------------------------------------------------------------------------------------------------------------------------------------------------------------------------------------------------------------------------------------------------------------------------------------------------------------------------------------------------------------------------------------------------------------------------------------------------------------------------------------------------------------------------------------------------------------------------------------------------------------------------------------------------	-----------------------------------------------------------------------------------------------------------------------------------------------------------------------------------------------------------------------------------------------------------------------------------------------------------------------------------------------------------------------------	-----------------------------------------------------------------------------------------------------------------------------------------------------------------------------------------------------------------------------------------------------------------------------------------------------------------------------------------------------------------------------------------------------------------------------------------------------------------------------------------------------------------------------------------------------------------------------------------------------------	-----------------------------------------------------------------------------------------------------------------------------------------------------------------------------------------------------------------------------------------------------------------------------------------------------------------------------------------------------------------------------------------------------------------------------------------------------------------------------------------------------------------------------------------------------------------------------------------------------------

EN Installation DE Montage FR Installation NL Installatie ES Instalación PT Instalação HU Felszerelés PL Instalacja CZ Montáž JP 取付 RU Установка SK Inštalácia

1. Open the headlight by turning the headlight LED head indication arrow to "Open"
2. Install/replace battery case
3. Place the rechargeable NiMh batteries, 3 x AAA, 600mHa in the battery case. Check polarity.

1. Öffnen Sie das Frontlicht, indem Sie die Öffnungseinstellung am LED-Kopf auf "Open" (Offen) drehen.
2. Batteriefach anbringen/wechseln
3. Legen Sie 3 aufladbare NiMh-Batterien AAA (600 mHa) in das Batteriefach ein. Achten Sie auf die Pole.

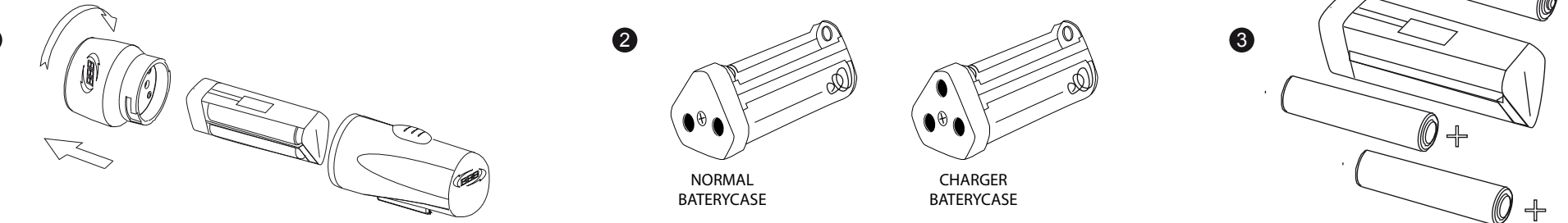
1. Ouvrez l'éclairage en plaçant la flèche indicatrice de la tête de la LED sur Ouvert.
2. Installer/remplacer les piles
3. Placez les piles rechargeables NiMh, 3 x AAA, 600mHa dans le compartiment à piles. Vérifiez la polarité.

1. Open de koplamp door de pijl van de LED-kop naar "Open" te draaien.
2. Batterijhouder installeren/vervangen
3. Plaats de 3 NiMh AAA, 600mHa in de batterijhouder. Let op de juiste polen.

1. Abra el faro; para ello gire la flecha de indicación del faro LED hacia "Open" (abrir).
2. Instalar/Sustitución del compartimento de las pilas
3. Coloque las 3 pilas AAA de 600 mha de NiMh recargables en el compartimento de las pilas. Compruebe la polaridad.

1. Abra o farol rodando a seta indicadora na extremidade do LED do farol para a indicação "Open" (abrir).
2. Instalar/substituir o compartimento das pilas
3. Coloque as 3 pilhas AAA NiMh recarregáveis, 600 mHa no respectivo compartimento. Verifique a polaridade.

1. Aprire il faro ruotando la freccia di indicazione sulla testina del LED faro nella posizione "Open" (Aperto).
2. Installare/sostituire il portabatterie.
3. Collocare le batterie ricaricabili NiMh, 3 x AAA, 600 mHa nel portabatterie. Verificare la polarità.

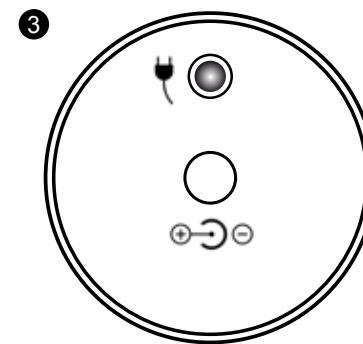
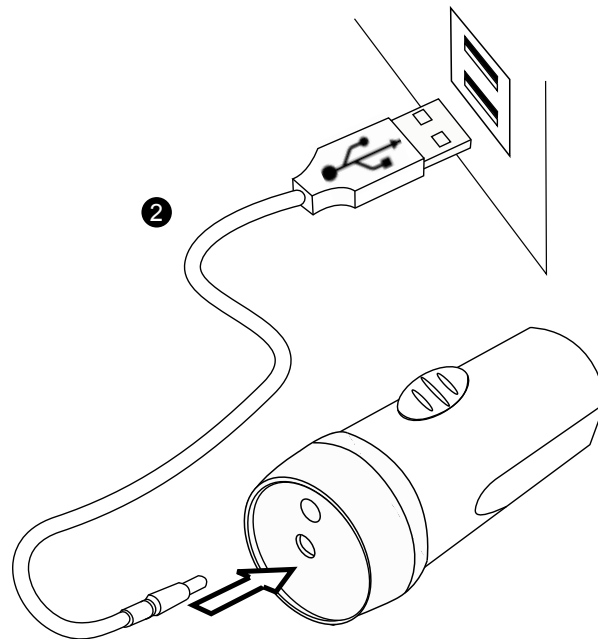
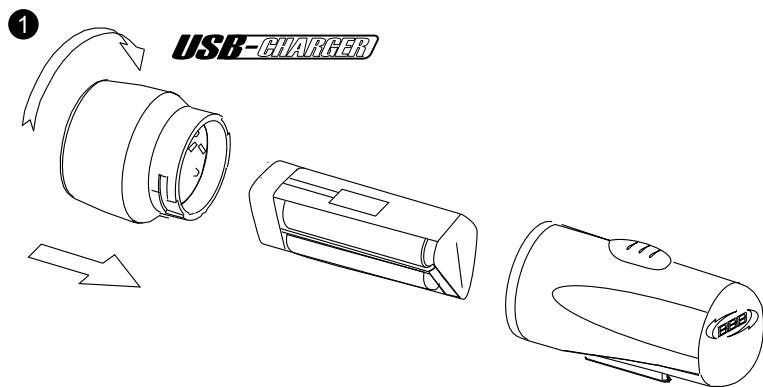


- EN Charging by USB
- DE Aufladen per USB
- FR Chargement par USB
- NL Opladen d.m.v. USB
- ES Carga mediante USB
- PT Carregamento por USB
- IT Ricarica tramite USB
- HU Töltés USB-csatlakozón keresztül
- PL Ładowanie poprzez złącze USB
- CZ Nabíjení přes rozhraní USB
- JP USBによる充電方法
- RU Зарядка от USB
- SK Nabíjanie pomocou USB

1 Install the USB-CHARGER head on the headlight.
Befestigen Sie das USB-Ladegerät am Frontlicht.
Installez la tête du CHARGEUR USB sur l'éclairage.
Installeer de USB-oplaadkop op de koplamp.
Instale el cabezal del CARGADOR USB en el faro.
Instale a extremidade do CARREGADOR USB no farol.
Installare l'estremità del CARICATORE USB sul faro.
Csatlakoztassa az USB-s töltőt az első lámpához.
Zainstalować ładowarkę USB-CHARGER na przedniej lampie.
Na přední světlo namontujte adaptér pro nabíjení přes rozhraní USB (USB NABÍJEČ).
ヘッドライトにUSBチャージャー・ヘッドを取付けてください。
Установите головку зарядного устройства USB на фару.
Nabijačku USB nainstalujte na predné svetlo.

2 Plug the DC-plug of the USB-cable into the USB-CHARGER head and plug the USB-plug into a switched on computer.
Stecken Sie den Gleichstromstecker des USB-Kabels in das USB-Ladegerät ein und stecken Sie den USB-Stecker in einen eingeschalteten Computer.
Branchez la prise CC du câble USB dans la tête du CHARGEUR USB et la prise USB dans un ordinateur allumé.
Sluit de geluikstroom plug van de USB-kabel aan op de USB-oplaadkop, en sluit de USB-plug aan op de USB-poort van een ingeschakelde computer.
Conecte la clavija de conexión CC del cable USB al cabezal del CARGADOR USB y, a continuación, conecte la clavija de conexión USB a un ordenador encendido.
Ligue a ficha CC do cabo USB à extremidade do CARREGADOR USB e ligue a ficha USB a um computador ligado.
Inserire il connettore CC del cavo USB nell'estremità del CARICATORE USB e inserire il connettore USB in un computer acceso.
Dugja az USB-kábel egyenárámú csatlakozóját az USB-s töltőbe, USB-dugóját pedig egy bekapcsolt számítógép USB-csatlakozójába.
Wtyczkę kabla USB z oznaczeniem DC podłączyć do gniazda w ładowarce USB-CHARGER, a wtyczkę USB podłączyć do złącza USB w komputerze.
Kolik kabelu USB zastrčte do USB NABÍJEČE a konektor USB připojte k zapnutému počítači.
USB-ケーブルのDCプラグをUSBチャージャー・ヘッドに押し込んで、USBプラグをスイッチド・オン・コンピュータに押し込んでください。
Вставьте штекер питания USB-кабеля в головку зарядного устройства USB и подсоедините кабель к включенному компьютеру.
DC-zástrčku USB kábla zapojte do USB nabijačky a zapnutého počítača.

3 The LED of the USB-CHARGER head is red when charging and turns green when the batteries are fully charged.
Charging time +/- 7 Hours
Das LED des USB-Ladegeräts leuchtet während des Ladevorgangs rot, wenn die Batterien vollständig geladen sind, leuchtet es grün. Ladedauer etwa 7 Stunden.
La DEL de la tête du CHARGEUR USB est rouge lors du chargement et verte quand les piles sont complètement chargées. Temps de chargement : +/- 7 heures
De LED van de USB-oplaadkop is rood tijdens het opladen en wordt groen indien de batterijen vol zijn.
Oplaadtijd is +/- 7 uur.
El LED del cabezal del CARGADOR USB es de color rojo mientras se está cargando y se vuelve verde cuando las pilas están completamente cargadas. La carga tarda en realizarse aproximadamente 7 horas.
O LED na extremidade do CARREGADOR USB fica vermelho quando está a carregar e passa a verde quando as pilhas estão totalmente carregadas. O tempo de carga é de +/- 7 horas.
Il LED dell'estremità del CARICATORE USB è rosso durante la carica e diventa verde quando le batterie sono completamente cariche. Tempo di carica +/- 7 ore
Az USB-s töltő világítódiodája töltéskor pirosan világít, amikor pedig az akkumulátorok teljesen feltöltődtek, zöldre vált. A töltési idő körülbelül 7 óra.
Podczas ładowania dioda na ładowarce USB-CHARGER świeci się na czerwono. Zielone światło diody sygnalizuje pełne naładowanie akumulatorów. Czas ładowania wynosi +/- 7 godzin.
Při nabíjení svítí kontrolka LED na USB NABÍJEČI červeně. Po úplném nabíjení baterií svítí zeleně.
Nabíjení trvá přibližně 7 hodin.
USBチャージャー・ヘッドのLEDは、充電中は赤色でフル充電になると緑色に変わります。充電時間は、 +/- 7時間です。
Во время зарядки светодиод головки зарядного устройства USB светится красным цветом и переключается на зеленый после полного заряда батареи. Время зарядки составляет приблизительно 7 часов.
LED USB nabijačky je počas nabíjania červené a keď sa batérie plne nabijú, zmení sa na zelené.
Čas nabíjania je +/- 7 hod.



- EN **Note:** If using the BLS-92 PowerConverter make sure this power adapter (100 -240V) is placed in a European Socket.
- DE **Hinweis:** Wenn Sie den BLS-92 PowerConverter verwenden, achten Sie darauf, den Adapter (100 - 240 V) in eine europäische Steckdose einzustecken.
- FR **Remarque:** Si vous utilisez le convertisseur de secteur PowerConverter BLS-92, assurez-vous de placer cet adaptateur secteur (100 - 240 V) dans une prise européenne.
- NL **Let op:** Indien men gebruik maakt van de BLS-92 PowerConverter, zorg er dan voor dat deze in een 100-240 V Europees stopcontact is geplaatst.
- ES **Nota:** Si utiliza el convertidor de energía BLS-92, asegúrese de que el adaptador de potencia (100 - 240 V) se conecte a un enchufe europeo.
- PT **Nota:** Se utilizar o conversor de alimentação BLS-92, certifique-se de que este adaptador (100 - 240 V) é colocado numa tomada europeia.
- IT **Nota:** Se si utilizza il convertitore di alimentazione BLS-92, assicurarsi che l'adattatore di alimentazione (100 - 240 V) sia collocato in una presa europea.
- HU **Megjegyzés:** A BLS-92 feszültségátalakító használatá esetén ügyeljen, hogy az átalakító dugóját (100-240 V) európai szabványú aljzatba dugja.
- PL **Uwaga:** Zasilacz BLS-92 PowerConverter (100-240 V) wolno podłączyć wyłącznie do europejskich gniazdek elektrycznych.
- CZ **Poznámka:** Používáte-li napájecí adaptér BLS-92, připojte jej do zásuvky evropského typu (100-240 V).
- JP **注記:** BLS-92パワーコンバータ(電力変換装置)を使用するときは、このパワーアダプタ(100 - 240V)をヨーロッパ仕様のソケットに装着するよう徹底してください。
- RU **Примечание:** Если используете сетевой адаптер BLS-92 (100-240 В), вставляйте его в сетевую розетку европейского.
- SK **Poznámka:** Pri použití meniča BLS-92 skontrolujte, či je tento adaptér (100 - 240V) zasunutý do Európskej zásuvky typu.